

SYLVANIA



GroXpress LED - Toplight für den Gartenbau



GroXpress LED 340W FullSpectrum+

GroXpress LED 340W FullSpectrum+ ist eine dimmbare, flache Leuchte für Anwendungen in der Gartenbauindustrie. Das LED-Toplight wurde so konzipiert, dass das Licht tiefer in die Pflanze eindringt, was zu erhöhten Wachstumsraten bei Blumen, Gemüsesorten und Pflanzen in Innenräumen führt.



sylvania-lighting.com

GroXpress 340W FullSpectrum+



Die Nachfrage im Sektor Indoor-Gartenbau nimmt wegen des steigenden Bedarfs an ganzjährigen Lebensmitteln, Blumen und Medizinalpflanzen zu. Mit dieser Nachfrage wird auch mehr über die Auswirkungen von Lichtquellen auf den Ertrag geforscht. Sylvania setzt diese Kenntnisse ein, um effizientere und kostengünstigere Beleuchtungslösungen zu entwickeln, die die Vegetationsperiode der Pflanzen verlängern und den Ertrag und die Qualität der Ernte steigern.

GroXpress LED 340 W FullSpectrum+ ist die neueste Ergänzung der Sylvania-LED-Produktreihe für Gartenbau und wurde für kleinere Räume und Indoor-Gewächshäuser mit niedrigen Decken entwickelt. Die Leuchte besteht aus vier LED-Modulen, die eine große Leuchtfläche erzeugen. So kann das Licht tiefer in die Pflanze eindringen, wodurch Wachstumsraten und Ertrag erhöht werden. Sylvanias bewährtes und auf Pflanzen abgestimmtes FullSpectrum+ wurde in diese Leuchte integriert und gewährleistet hervorragende Ergebnisse in allen Wachstums- und Blütephasen.

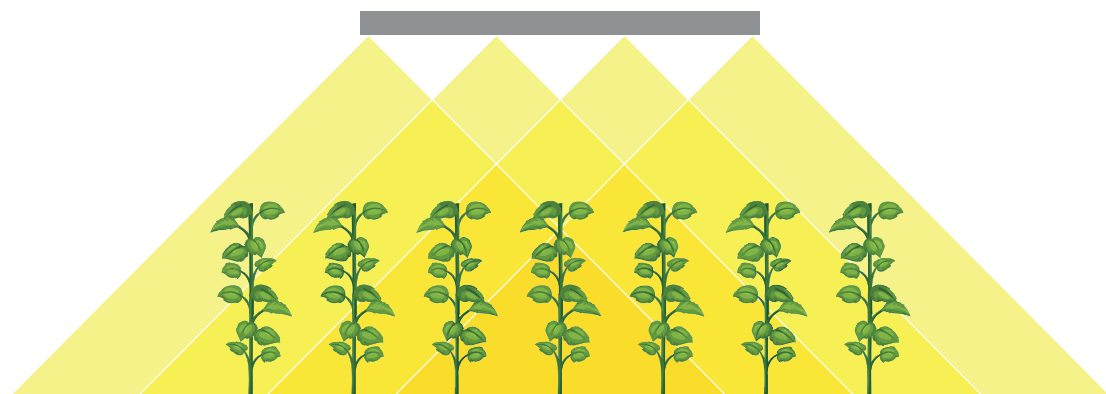
Merkmale

- Besteht aus vier LED-Modulen, die eine große beleuchtete Fläche schaffen (100x100 cm für maximale Gleichmäßigkeit), sodass das Licht tiefer in die Pflanze eindringen kann - „3D-Pflanzenbeleuchtung“
- Mit Gro-Lux FullSpectrum+ - ein pflanzenspezifisches Spektrum für alle Phasen des Pflanzenwachstums - optimiert für Anwendungen ohne natürliches Sonnenlicht
- Geeignet für die Pflanzenproduktion auf Flächen von 80x80 cm oder 100x100 cm, mit erstklassigem photosynthetischem und morphologischem Spektrum
- Max. nutzbares Licht: ca. 880 $\mu\text{mol/s/m}^2$ in 50 cm Abstand
- Geeignet für niedrige Decken oder Indoor-Gewächshäuser - nur 55 mm hoch
- Dimmschalter an der Leuchte für einfache Bedienung - kein Zubehör erforderlich
- Passiv gekühlt - größere Oberfläche der LED-Platine führt zu besserer Kühlung für maximale Leistung und Lebensdauer
- Einstecken und wachsen lassen - inklusive Stromkabel und zwei Aufhänge-Lösungen
- Hergestellt aus eloxiertem Aluminium, zum Schutz vor Rost und zur Verlängerung der Lebensdauer des Produkts
- Entwickelt in Belgien
- 3 Jahre Garantie

Produktinformationen

Art.-Nr.	Beschreibung	Durchmesser (mm)	Gesamtlänge (mm)	Leistung (W)	Spannung (V)	Lampenstrom (mA)	Abstrahlwinkel (°)	Photosynthetischer Photonfluss inkl. Dunkelrot ($\mu\text{mol/s}$)	Photosynthetische Photonenausbeute inkl. Dunkelrot ($\mu\text{mol/J}$)
Gro-Xpress LED									
0020930	Gro-Xpress LED Toplight Fullspectrum+	53	653*676	340	220-240	1643mA	120	780	2,3

Zusätzliche Bilder

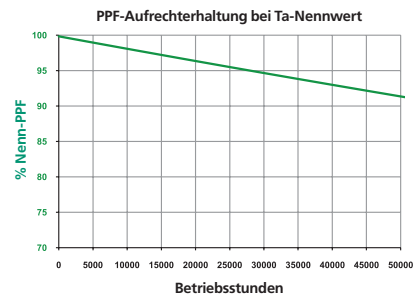
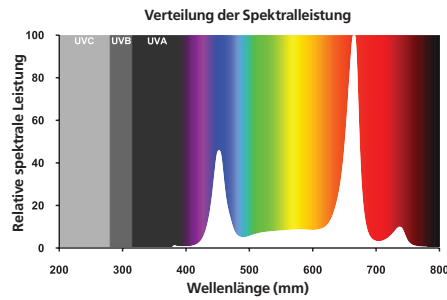
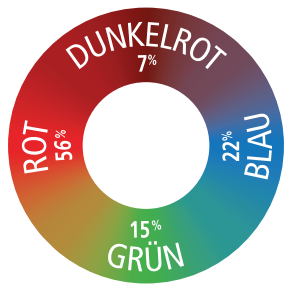


3D-Pflanzenbeleuchtung - überlappende Lichtquellen zur Schaffung einer großen, beleuchteten Fläche

GroXpress 340W FullSpectrum+



Photometrische Daten



Blaues Spektrum

Hauptsächlich aktiv für vegetatives Wachstum. Blau hat zum Beispiel Einfluss auf die Höhe und die Morphologie der Pflanzenblätter.

Grünes Spektrum

Der größte Teil des grünen Lichts wird reflektiert. Kleine Mengen von grünem Licht können jedoch das Pflanzenwachstum fördern.

Rotes Spektrum

Aktiv für vegetatives Wachstum und Blüte. Höchste Absorptions-Wellenlänge für Chlorophyll.

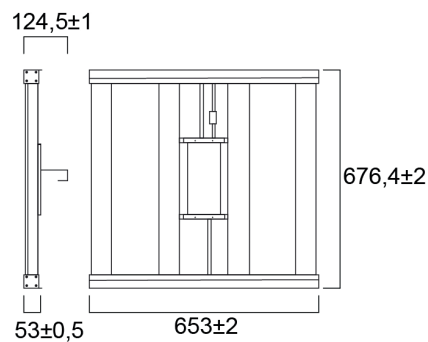
Dunkelrotes Spektrum

Geringe photosynthetische Wirkung. Aktiv für die Blüte. Wichtige morphologische Effekte.

FullSpectrum+

447	455	540	596	624	599	594	519	449	429
467	536	596	657	684	701	650	589	498	445
507	574	642	713	740	737	695	642	548	479
510	613	675	746	785	782	744	671	585	516
501	615	698	756	805	799	753	685	603	517
488	597	687	749	795	790	751	670	592	498
496	593	642	724	767	753	723	653	568	476
462	543	605	664	698	712	678	611	515	428
412	468	527	601	630	613	580	518	455	388
363	396	445	481	502	494	462	415	353	328

Abmessungen (mm)



PPFD (inkl. DUNKELROT-Mapping) im Abstand von 50 cm, gemessen auf einer 1,2 m x 1,2 m großen Fläche

SYLVANIA



Felio Sylvania Germany GmbH
Graf-Zeppelin-Str. 9
D-91056 Erlangen
T: +49 (0) 9131 793 500
F: +49 (0) 9131 793 345
info.de@sylvania-lighting.com



Obwohl jede Anstrengung unternommen wurde, die Genauigkeit der technischen Details in dieser Publikation zu gewährleisten, ändern sich Daten und Leistungen. Die Aktualität der Informationen sollte daher unter www.sylvania-lighting.com abgefragt werden.

Copyright Felio Sylvania Germany GmbH. November 2020

sylvania-lighting.com

A Feilo Sylvania Company