

Concord
by **SYLVANIA** Group



Solstice

Nachhaltigkeit und hoher
Sehkomfort Hand in Hand

Digital | Lighting | Solutions



Die neue Solstice

Solstice ist das jüngste Mitglied der Concord Downlights-Familie, deren Portfolio in weniger als einem Jahr komplett neu aufgelegt wurde. Unsere Concord-Produkte waren schon immer ein Symbol für Komfort, elegantes Design und erstklassige Lichtqualität, und Solstice ist da keine Ausnahme. Die Schaffung wunderschön beleuchteter Räume steckt im Kern der DNA von Concord – „Die Schönheit des Lichts – Beauty of Light“.

Solstice ist eine umfassende Familie von Downlights, die speziell für den Architekturmarkt entwickelt wurde. Die Produktreihe ist eine Komplettlösung für Architekten und Lichtdesigner, die ein minimalistisches, umweltfreundliches und dennoch unverwechselbares Design auf einer gemeinsamen Designplattform suchen.





Hohe Effizienz und Energieeinsparung



Solstice wurde um ein maßgeschneidertes Reflektorsystem herum entwickelt, das eine erstklassige Leistung von 141 lm/W bei einer Umgebungstemperatur von 40 °C erreicht. Die Produktfamilie nutzt die neuesten hocheffizienten LED-Chips, die höchste Qualität, Zuverlässigkeit und Energieeinsparung sowie eine lange Lebensdauer garantieren.

Hoher Sehkomfort



Dank des tiefen und schwebenden Reflektordesigns hat Solstice blendarmes Licht mit UGR < 19 für Lichtstärken unter 2400 lm mit breiter Lichtverteilung und einem Abstrahlwinkel von etwa 70 Grad. Solstice bietet angenehmes Licht mit einer Leuchtdichte bei 65 Grad unter 300 cd/m² für Lichtstärken < 2400 lm und unter 1000 cd/m² für Lumen < 6050 lm.

Umweltfreundliches Design



Die Solstice-Produktfamilie zeichnet sich durch ein umweltfreundliches Design aus und besteht aus hochwertigen Aluminiummaterialien, die am Ende des Produktlebenszyklus zu fast 100 % recycelt werden können. Solstice wird in Newhaven, Großbritannien, hergestellt, wodurch sichergestellt wird, dass das Produkt in der Nähe unserer Kunden in Europa bleibt.

Für künftige Aufrüstungen oder den Austausch von Teilen lässt Solstice sich leicht demontieren. Das Produkt besteht aus separatem Reflektor, Kühlkörper und Einfassungsteilen mit Schnappverschluss und ohne zusätzlichen Klebstoff.







Vielfältige Auswahlmöglichkeiten und individuelle Anpassung



Mit Gehäusegrößen von 150 mm bis 250 mm Ausschnitt und von 1200 lm bis zu leistungsstarken 6000 lm bietet die Solstice-Familie Planern eine breite Palette von Beleuchtungswerkzeugen auf einer gemeinsamen Plattform. Die Baureihe ist in den Kühlkörperfarben Schwarz und Weiß sowie in vier Reflektorfarben erhältlich. Die Produktfamilie bietet runde und quadratische Einbaurahmen, weitere Einbaumöglichkeiten werden in Kürze folgen.

Intelligente Lichtsteuerungsoptionen



Alle Versionen von Solstice können entweder mit DALI- oder SylSmart-Treibern gesteuert werden, was zu erheblichen Energieeinsparungen, höherer Produktivität und einem besseren Wohlbefinden der Nutzer führt. Die SylSmart-fähigen Versionen können mit einer einfach zu bedienenden mobilen App oder Desktop-Software gesteuert werden.

Natürlicheres Licht – kein Blaustich

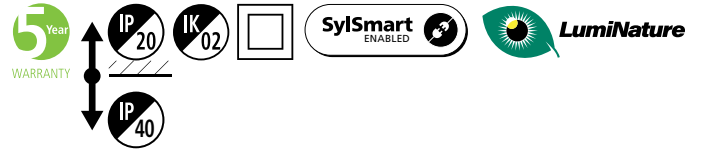


LumiNature-fähige Lösungen mit Human Centric Lighting, Tunable White und CRI97 3000K/4000K-Versionen sind sowohl in 150 mm als auch in 200 mm erhältlich. Die LumiNature-Beleuchtung liefert eine vollständige und ausgewogene spektrale Verteilung, bei der alle Farben des Lichts gleichmäßiger dargestellt werden, und eliminiert dabei den Blaustich.



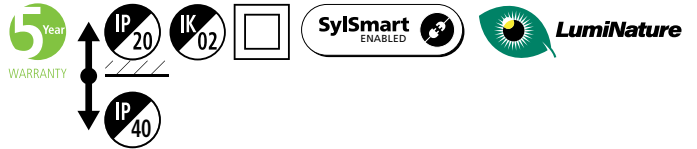






Produktinformationen

| Art. Nr. | Artikelbezeichnung | Ausschnitt | Systemleistung (W) | Lumen der Leuchte (lm) | Systemeffizienz (lm/W) | UGR | Farbtemperatur (K) | CRI | Dimmbar | Steuerungstechnik |
|--|--|------------|--------------------|------------------------|------------------------|-----|--------------------|-----|---------|-------------------|
| Silberner Reflektor + weiße Einfassung (RAL 9016) | | | | | | | | | | |
| 2070131 | Solstice 150 10W 1200lm 930 DALI | 150 | 10 | 1.200 | 120 | <19 | 3000 | >90 | Ja | DALI |
| 2070132 | Solstice 150 10W 1300lm 940 DALI | 150 | 10 | 1.300 | 130 | <19 | 4000 | >90 | Ja | DALI |
| 2070133 | Solstice 150 15W 1900lm 930 DALI | 150 | 15 | 1.900 | 127 | <19 | 3000 | >90 | Ja | DALI |
| 2070134 | Solstice 150 15W 2000lm 940 DALI | 150 | 15 | 2.000 | 133 | <19 | 4000 | >90 | Ja | DALI |
| 2070139 | Solstice 150 15W 1900lm 930 SSC | 150 | 15 | 1.900 | 127 | <19 | 3000 | >90 | Ja | SSC |
| 2070140 | Solstice 150 15W 2000lm 940 SSC | 150 | 15 | 2.000 | 133 | <19 | 4000 | >90 | Ja | SSC |
| 2070146 | Solstice 200 17W 2300lm 930 DALI | 200 | 17 | 2.300 | 135 | <19 | 3000 | >90 | Ja | DALI |
| 2070149 | Solstice 200 17W 2400lm 940 DALI | 200 | 17 | 2.400 | 141 | <19 | 4000 | >90 | Ja | DALI |
| 2070150 | Solstice 200 31W 4200lm 930 DALI | 200 | 31 | 4.200 | 135 | <21 | 3000 | >90 | Ja | SSC |
| 2070151 | Solstice 200 31W 4300lm 940 DALI | 200 | 31 | 4.300 | 139 | <21 | 4000 | >90 | Ja | SSC |
| 2070156 | Solstice 200 17W 2300lm 930 SSC | 200 | 17 | 2.300 | 135 | <19 | 3000 | >90 | Ja | SSC |
| 2070157 | Solstice 200 17W 2400lm 940 SSC | 200 | 17 | 2.400 | 141 | <19 | 4000 | >90 | Ja | SSC |
| 2070158 | Solstice 200 17W 2300lm 930 SSA | 200 | 17 | 2.300 | 135 | <19 | 3000 | >90 | Ja | SSA |
| 2070159 | Solstice 200 17W 2400lm 940 SSA | 200 | 17 | 2.400 | 141 | <19 | 4000 | >90 | Ja | SSA |
| 2070165 | Solstice 200 46W 5900lm 930 DALI | 200 | 46 | 5.900 | 128 | <23 | 3000 | >90 | Ja | DALI |
| 2070166 | Solstice 200 46W 6050lm 940 DALI | 200 | 46 | 6.050 | 132 | <23 | 4000 | >90 | Ja | DALI |
| 2070221 | Solstice 250 17W 2300lm 930 DALI | 250 | 17 | 2.300 | 135 | <19 | 3000 | >90 | Ja | DALI |
| 2070222 | Solstice 250 17W 2400lm 940 DALI | 250 | 17 | 2.400 | 141 | <19 | 4000 | >90 | Ja | DALI |
| 2070295 | Solstice 250 17W 2300lm 930 SSA | 250 | 17 | 2.300 | 135 | <19 | 3000 | >90 | Ja | SSA |
| 2070296 | Solstice 250 17W 2400lm 940 SSA | 250 | 17 | 2.400 | 141 | <19 | 4000 | >90 | Ja | SSA |
| Silberner Reflektor + weiße Einfassung (RAL 9016) LUMI | | | | | | | | | | |
| 2070141 | Solstice 150 17W 1450lm LUMI 930 DALI silber/weiß | 150 | 17 | 1.450 | 85 | <19 | 3000 | >97 | Ja | DALI |
| 2070142 | Solstice 150 17W 1550lm LUMI 940 DALI silber/weiß | 150 | 17 | 1.550 | 91 | <19 | 4000 | >97 | Ja | DALI |
| 2070143 | Solstice 150 17W 1450lm LUMI 930 SSC silber/weiß | 150 | 17 | 1.450 | 85 | <19 | 3000 | >97 | Ja | SSC |
| 2070144 | Solstice 150 17W 1550lm LUMI 940 SSC silber/weiß | 150 | 17 | 1.550 | 91 | <19 | 4000 | >97 | Ja | SSC |
| 2070145 | Solstice 150 23W 1850lm LUMI HCL TW SSC silber/weiß | 150 | 23 | 1.850 | 80 | <19 | 2700-6500 | >97 | Ja | SSC |
| 2070160 | Solstice 200 18W 1800lm LUMI 930 DALI silber/weiß | 200 | 18 | 1.800 | 100 | <19 | 3000 | >97 | Ja | DALI |
| 2070161 | Solstice 200 18W 1900lm LUMI 940 DALI silber/weiß | 200 | 18 | 1.900 | 106 | <19 | 4000 | >97 | Ja | DALI |
| 2070162 | Solstice 200 18W 1800lm LUMI 930 SSC silber/weiß | 200 | 18 | 1.800 | 100 | <19 | 3000 | >97 | Ja | SSC |
| 2070163 | Solstice 200 18W 1900lm LUMI 940 SSC silber/weiß | 200 | 18 | 1.900 | 106 | <19 | 4000 | >97 | Ja | SSC |
| 2070164 | Solstice 200 23W 2050lm LUMI HCL TW SSC silber/weiß | 200 | 23 | 2.050 | 89 | <19 | 2700-6500 | >97 | Ja | SSC |
| Silberner Reflektor + weiße Einfassung (RAL 9016) Quadratisch | | | | | | | | | | |
| 2070167 | Solstice 200 17W 2300lm 930 DALI quadratisch silber/weiß | 200x200 | 17 | 2.300 | 135 | <19 | 3000 | >90 | Ja | DALI |
| 2070168 | Solstice 200 17W 2400lm 940 DALI quadratisch silber/weiß | 200x200 | 17 | 2.400 | 141 | <19 | 4000 | >90 | Ja | DALI |
| Schwarzer Reflektor + schwarze Einfassung (RAL 9004) | | | | | | | | | | |
| 2070135 | Solstice 150 15W 1000lm 930 DALI schwarz | 150 | 15 | 1.000 | 67 | <19 | 3000 | >90 | Ja | DALI |
| 2070136 | Solstice 150 15W 1050lm 940 DALI schwarz | 150 | 15 | 1.050 | 70 | <19 | 4000 | >90 | Ja | DALI |
| 2070390 | Solstice 200 17W 1500lm 930 DALI schwarz | 150 | 15 | 1.000 | 67 | <19 | 3000 | >90 | Ja | SSC |
| 2070391 | Solstice 200 17W 1600lm 940 DALI schwarz | 150 | 15 | 1.050 | 70 | <19 | 4000 | >90 | Ja | SSC |
| 2070152 | Solstice 150 15W 1000lm 930 SSC schwarz | 200 | 17 | 1.500 | 88 | <19 | 3000 | >90 | Ja | DALI |
| 2070153 | Solstice 150 15W 1050lm 940 SSC schwarz | 200 | 17 | 1.600 | 94 | <19 | 4000 | >90 | Ja | DALI |
| 2070392 | Solstice 200 17W 1500lm 930 SSC schwarz | 200 | 17 | 1.500 | 88 | <19 | 3000 | >90 | Ja | SSC |
| 2070393 | Solstice 200 17W 1600lm 940 SSC schwarz | 200 | 17 | 1.600 | 94 | <19 | 4000 | >90 | Ja | SSC |
| Weißer Reflektor + weiße Einfassung (RAL 9016) | | | | | | | | | | |
| 2070137 | Solstice 150 15W 1800lm 930 DALI weiß | 150 | 15 | 1.800 | 120 | <19 | 3000 | >90 | Ja | DALI |
| 2070138 | Solstice 150 15W 1850lm 940 DALI weiß | 150 | 15 | 1.850 | 123 | <19 | 4000 | >90 | Ja | DALI |
| 2070394 | Solstice 150 15W 1800lm 930 SSC weiß | 150 | 15 | 1.800 | 120 | <19 | 3000 | >90 | Ja | SSC |
| 2070395 | Solstice 150 15W 1850lm 940 SSC weiß | 150 | 15 | 1.850 | 123 | <19 | 4000 | >90 | Ja | SSC |
| 2070154 | Solstice 200 17W 2300lm 930 DALI weiß | 200 | 17 | 2.300 | 135 | <24 | 3000 | >90 | Ja | DALI |
| 2070155 | Solstice 200 17W 2400lm 940 DALI weiß | 200 | 17 | 2.400 | 141 | <24 | 4000 | >90 | Ja | DALI |
| 2070396 | Solstice 200 17W 2300lm 930 SSC weiß | 200 | 17 | 2.300 | 135 | <24 | 3000 | >90 | Ja | SSC |
| 2070397 | Solstice 200 17W 2400lm 940 SSC weiß | 200 | 17 | 2.400 | 141 | <24 | 4000 | >90 | Ja | SSC |



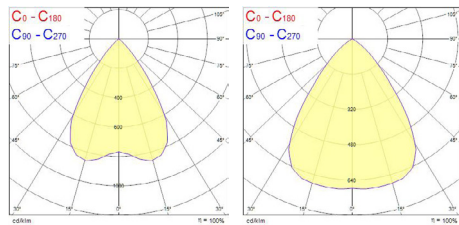
Produktinformationen

| Art. Nr. | Artikelbezeichnung | Ausschnitt | Systemleistung (W) | Lumen der Leuchte (lm) | Systemeffizienz (lm/W) | UGR | Farbtemperatur (K) | CRI | Dimmbar | Steuerungstechnik |
|---|---|------------|--------------------|------------------------|------------------------|-----|--------------------|-----|---------|-------------------|
| Goldener Reflektor + schwarze Einfassung (RAL 9004) | | | | | | | | | | |
| 2070227 | Solstice 150 15W 1250lm 930 DALI gold/schwarz | 150 | 15 | 1.250 | 83 | <19 | 3000 | >90 | Ja | DALI |
| 2070228 | Solstice 150 15W 1300lm 940 DALI gold/schwarz | 150 | 15 | 1.300 | 87 | <19 | 4000 | >90 | Ja | DALI |
| 2070235 | Solstice 150 15W 1250lm 930 SSC gold/schwarz | 150 | 15 | 1.250 | 83 | <19 | 3000 | >90 | Ja | SSC |
| 2070236 | Solstice 150 15W 1300lm 940 SSC gold/schwarz | 150 | 15 | 1.300 | 87 | <19 | 4000 | >90 | Ja | SSC |
| 2070229 | Solstice 200 17W 1700lm 930 DALI gold/schwarz | 200 | 17 | 1.700 | 100 | <20 | 3000 | >90 | Ja | DALI |
| 2070230 | Solstice 200 17W 1800lm 940 DALI gold/schwarz | 200 | 17 | 1.800 | 106 | <20 | 4000 | >90 | Ja | DALI |
| 2070237 | Solstice 200 17W 1700lm 930 SSC gold/schwarz | 200 | 17 | 1.700 | 100 | <20 | 3000 | >90 | Ja | SSC |
| 2070238 | Solstice 200 17W 1800lm 940 SSC gold/schwarz | 200 | 17 | 1.800 | 106 | <20 | 4000 | >90 | Ja | SSC |
| Silberner Reflektor + schwarze Einfassung (RAL 9004) | | | | | | | | | | |
| 2070231 | Solstice 150 15W 1900lm 930 DALI silber/schwarz | 150 | 15 | 1.900 | 127 | <19 | 3000 | >90 | Ja | DALI |
| 2070232 | Solstice 150 15W 2000lm 940 DALI silber/schwarz | 150 | 15 | 2.000 | 133 | <19 | 4000 | >90 | Ja | DALI |
| 2070239 | Solstice 150 15W 1900lm 930 SSC silber/schwarz | 150 | 15 | 1.900 | 127 | <19 | 3000 | >90 | Ja | SSC |
| 2070240 | Solstice 150 15W 2000lm 940 SSC silber/schwarz | 150 | 15 | 2.000 | 133 | <19 | 4000 | >90 | Ja | SSC |
| 2070233 | Solstice 200 17W 2300lm 930 DALI silber/schwarz | 200 | 17 | 2.300 | 135 | <19 | 3000 | >90 | Ja | DALI |
| 2070234 | Solstice 200 17W 2400lm 940 DALI silber/schwarz | 200 | 17 | 2.400 | 141 | <19 | 4000 | >90 | Ja | DALI |
| 2070241 | Solstice 200 17W 2300lm 930 SSC silber/schwarz | 200 | 17 | 2.300 | 135 | <19 | 3000 | >90 | Ja | SSC |
| 2070242 | Solstice 200 17W 2400lm 940 SSC silber/schwarz | 200 | 17 | 2.400 | 141 | <19 | 4000 | >90 | Ja | SSC |

Zubehör

| Art. Nr. | Artikelbezeichnung |
|----------|---|
| 0046600 | Notfall-Pack Manuelle Tests 6V-55V |
| 0046601 | Notfall-Pack Selbsttest/DALI-Überwachung 6V-55V |

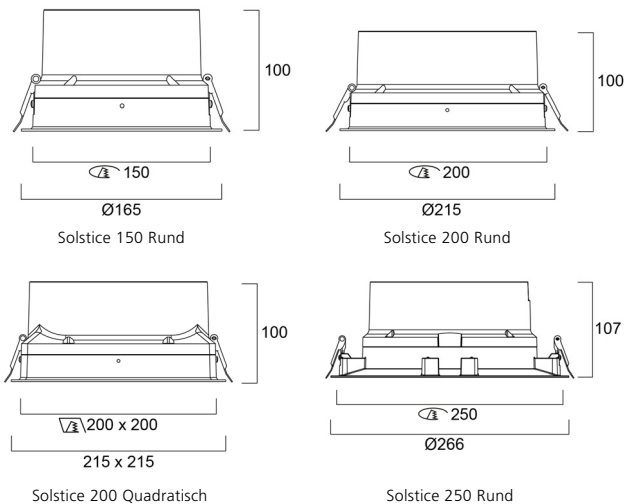
Fotometrische Daten



Solstice 150

Solstice 200 & Solstice 250

Abmessungen (mm)



Produktfotos



Solstice 150 mm mit schwarzem Reflektor

Solstice 200 mm mit schwarzem Reflektor

Solstice 150 mm mit silbernem Reflektor

Solstice 200 mm mit silbernem Reflektor

Solstice 150 mm mit goldenem Reflektor

Solstice 200 mm mit goldenem Reflektor

Solstice 150 mm mit weißem Reflektor

Solstice 200 mm mit weißem Reflektor

Solstice 150 mm mit silbernem Reflektor

Solstice 200 mm mit silbernem Reflektor

Solstice 250 mm DALI mit silbernem Reflektor

Solstice 200 mm quadratisch mit silbernem Reflektor



Solstice Quadratisch

Wenngleich alle Anstrengungen unternommen wurden, um die Genauigkeit bei der Zusammenstellung der technischen Angaben in dieser Publikation zu gewährleisten, ändern sich die Spezifikationen und Leistungsdaten ständig. Aktuelle Details sind daher im Einzelfall mit Feilo Sylvania International Group Kft. abzuklären.

Copyright:
Feilo Sylvania International Group Kft.
Duna Tower, Népfürdő Street 22,
Building B, 3rd Floor
1138 Budapest, Ungarn

Juli 2023



sylvania-lighting.com

Entdecken Sie die gesamte Familie der Concord Downlights, darunter Concord Equinox, ein preisgekröntes, innovatives Downlight, das mit seinem einzigartigen Design und seiner perfekten Lichtqualität den aktuellen Downlight-Markt aufmischt, und Solstice, unser neuestes Downlight, das hohen Sehkomfort und nachhaltiges Design bietet.

Optik hergestellt unter Lizenz von



reddot winner 2023

Concord Equinox